

# Manual de serviço do Dell Studio XPS™ 435MT

[Descrição geral técnica](#)

[Antes de começar](#)

[Substituir a tampa do computador](#)

[Substituir o painel frontal](#)

[Substituir módulo\(s\) de memória](#)

[Substituir uma placa PCI Express](#)

[Substituir unidades](#)

[Substituir o painel de E/S frontal](#)

[Substituir os ventiladores](#)

[Substituir o processador](#)

[Substituir a placa de sistema](#)

[Substituir a pilha](#)


[Substituir a fonte de alimentação](#)


[Substituir a borracha antiderrapante](#)

[Configuração do sistema](#)

---

## Notas, Avisos e Advertências

 **NOTA:** Uma NOTA fornece informações importantes para ajudar a utilizar melhor o computador.

 **AVISO:** AVISO indica potenciais danos do hardware ou perda de dados e explica como evitar o problema.

 **ADVERTÊNCIA:** ADVERTÊNCIA indica potenciais danos no equipamento, lesões corporais ou mesmo morte.

---

As informações contidas neste documento estão sujeitas a alterações sem aviso prévio.  
© 2008 Dell Inc. Todos os direitos reservados.

É estritamente proibida qualquer reprodução destes materiais sem autorização por escrito da Dell Inc.

Marcas comerciais utilizadas neste texto: *Dell*, o logótipo *DELL* e *Studio XPS* são marcas comerciais da Dell Inc.; *Intel* é uma marca comercial registrada e *SpeedStep* é uma marca comercial da Intel Corporation nos E.U.A. e noutros países; *Microsoft* e *Windows* são marcas comerciais ou marcas comerciais registradas da Microsoft Corporation nos Estados Unidos e/ou noutros países.

Neste documento podem ser mencionadas outras marcas comerciais e marcas que se referem às entidades que reivindicam as marcas ou os nomes dos seus produtos. A Dell Inc. declara que não tem interesse de propriedade sobre marcas e nomes de terceiros.

Modelo DCMMF

Outubro de 2008 Rev. A00

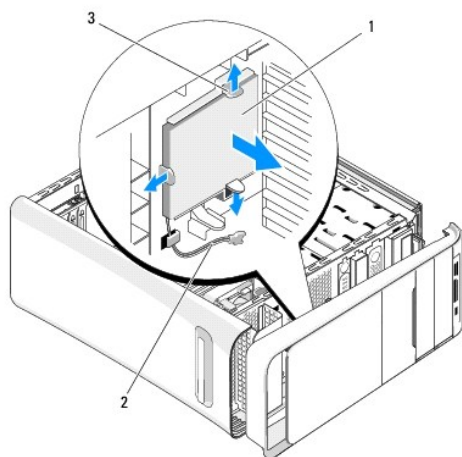
[Voltar à página do Índice](#)

## Substituir a luz posterior do emblema

Dell Studio XPS™ 435T/9000 Manual de serviço

**⚠ ADVERTÊNCIA:** Antes de trabalhar no interior do computador, leia as informações de segurança fornecidas com o mesmo. Para obter informações adicionais sobre os melhores procedimentos de segurança, consulte a página inicial da conformidade de regulamentos em [www.dell.com/regulatory\\_compliance](http://www.dell.com/regulatory_compliance).

1. Siga os procedimentos em [Antes de começar](#).
2. Retire a tampa do computador (consulte [Voltar a colocar a tampa do computador](#)).
3. Retire o painel frontal (consulte [Voltar a colocar o painel frontal](#)).
4. Prima as patilhas da luz posterior do emblema e retire-a do painel frontal.



1	Luz posterior do emblema	2	Cabo da luz posterior do emblema
3	Patilhas (3)		

5. Para recolocar a luz posterior do emblema, alinhe os orifícios na luz posterior do emblema com os pinos no painel frontal.
6. Prima a luz posterior do emblema até encaixar.
7. Volte a ligar o cabo da luz posterior do emblema.
8. Volte a colocar o painel frontal (consulte [Voltar a colocar o painel frontal](#)).
9. Volte a colocar a tampa do computador (consulte [Voltar a colocar a tampa do computador](#)).

---

[Voltar à página do Índice](#)

[Voltar à página do Índice](#)

## Antes de começar

Manual de serviço do Dell Studio XPS™ 435MT

- [Especificações técnicas](#)
- [Ferramentas recomendadas](#)
- [Desligar o computador](#)
- [Instruções de segurança](#)

Este capítulo fornece os procedimentos de remoção e instalação dos componentes no seu computador. Excepto se indicado em contrário, cada procedimento pressupõe que:

- 1 Executou os passos em [Desligar o computador](#) e [Instruções de segurança](#).
- 1 Leu as informações de segurança fornecidas com o computador.
- 1 Um componente pode ser substituído ou, se adquirido em separado, instalado executando o procedimento de remoção pela ordem inversa.

---

## Especificações técnicas

Para obter informações sobre as especificações técnicas do seu computador, consulte o *guia de configuração* fornecido com o computador ou consulte o site web do apoio técnico da Dell em [support.dell.com](http://support.dell.com).

---

## Ferramentas recomendadas

Os procedimentos neste documento podem requerer as seguintes ferramentas:

- 1 Chave de parafusos de ponta chata pequena
- 1 Chave de parafusos Phillips pequena
- 1 Instrumento aguçado em plástico
- 1 Programa de actualização executável do BIOS no site web do apoio técnico da Dell em [support.dell.com](http://support.dell.com)

---

## Desligar o computador


 **AVISO:** Para evitar a perda de dados, guarde e feche todos os ficheiros abertos e saia de todos os programas abertos antes de desligar o computador.


1. Encerre o sistema operativo.
2. Certifique-se de que o computador e todos os dispositivos anexados se encontram desligados. Se o computador e os dispositivos anexados não se tiverem desligado automaticamente quando encerrou o sistema operativo, prima continuamente o botão de alimentação durante cerca de 4 segundos para os desligar.


---

## Instruções de segurança

Utilize as seguintes orientações de segurança para ajudar a proteger o seu computador de possíveis danos e para ajudar a garantir a sua segurança pessoal.

 **ADVERTÊNCIA:** Antes de trabalhar no interior do computador, leia as informações de segurança fornecidas com o mesmo. Para obter informações adicionais sobre melhores práticas de segurança, consulte a página inicial de Conformidade regulamentar em [www.dell.com/regulatory\\_compliance](http://www.dell.com/regulatory_compliance).

 **AVISO:** Apenas um técnico qualificado e especializado deve efectuar reparações no seu computador. Os danos causados por uma manutenção não autorizada pela Dell™ não são abrangidos pela garantia.

 **AVISO:** Quando desligar um cabo, puxe pelo respectivo conector ou pela patilha, e não pelo próprio cabo. Alguns cabos possuem conectores com patilhas de bloqueio. Se estiver a desligar este tipo de cabo, prima as patilhas de bloqueio antes de desligar o cabo. À medida que puxa os conectores, mantenha-os alinhados de modo uniforme para evitar a torção dos pinos do conector. Do mesmo modo, antes de ligar um cabo, certifique-se de ambos os conectores estão correctamente orientados e alinhados.

 **AVISO:** Para evitar danificar o computador, execute os seguintes passos antes de começar a trabalhar no interior do computador.

1. Certifique-se de que a superfície de trabalho é plana e está limpa para evitar que a tampa do computador fique riscada.

2. Desligue o computador (consulte [Desligar o computador](#)).

△ **AVISO:** Para desligar um cabo de rede, desligue primeiro o cabo do computador e, em seguida, desligue o cabo do dispositivo de rede.

3. Desligue todos os cabos telefónicos ou de rede do computador.
4. Desligue o computador e todos os dispositivos anexados das respectivas tomadas eléctricas.
5. Prima continuamente o botão de alimentação enquanto o sistema é desligado para ligar a placa de sistema à terra.

△ **AVISO:** Antes de tocar em alguma coisa no interior do computador, ligue-se à terra tocando numa superfície metálica não pintada, como a que se encontra na parte posterior do computador. Enquanto trabalha, toque periodicamente numa superfície metálica não pintada para dissipar a electricidade estática, uma vez que esta pode danificar os componentes internos.

---

[Voltar à página do Índice](#)

[Voltar à página do Índice](#)

## Substituir uma placa PCI Express

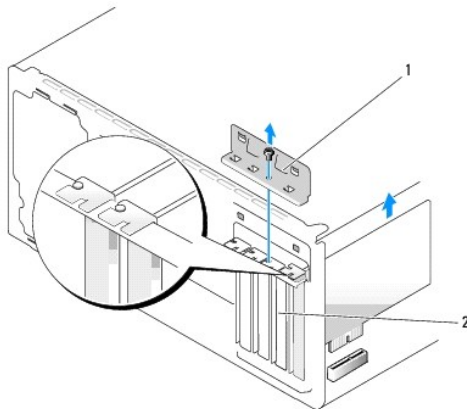
Manual de serviço do Dell Studio XPS™ 435MT

- [Retirar uma placa PCI Express](#)
- [Instalar uma placa PCI Express](#)
- [Voltar a colocar o suporte de retenção da placa](#)
- [Configurar o computador após retirar ou instalar uma placa PCI Express](#)

**⚠️ ADVERTÊNCIA:** Antes de trabalhar no interior do computador, leia as informações de segurança fornecidas com o mesmo. Para obter informações adicionais sobre melhores práticas de segurança, consulte a página inicial de Conformidade regulamentar em [www.dell.com/regulatory\\_compliance](http://www.dell.com/regulatory_compliance).

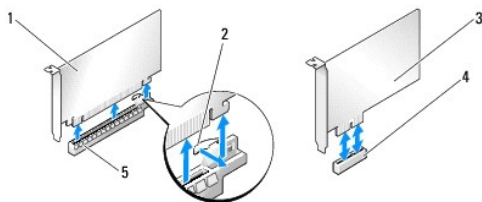
### Retirar uma placa PCI Express

1. Desinstale o controlador da placa PCI Express e o software do sistema operativo. Para obter mais informações, consulte o *Guia de configuração*.
2. Siga os procedimentos em [Antes de começar](#).
3. Remova a tampa do computador (consulte [Substituir a tampa do computador](#)).
4. Retire o parafuso que fixa o suporte de retenção da placa.
5. Levante o suporte de retenção da placa e coloque-o de parte num local seguro.



1 suporte de retenção da placa	2 suporte de preenchimento
--------------------------------	----------------------------

6. Se aplicável, desligue todos cabos ligados à placa.
7. Pressione a patilha de fixação, segure na placa pelos cantos superiores e, em seguida, solte-a do respectivo conector.



1 placa PCI Express x16	2 patilha de fixação
-------------------------	----------------------

3	placa PCI Express x1	4	ranhura da placa PCI Express x1
5	ranhura da placa PCI Express x16		

8. Se estiver a substituir uma placa já existente, vá para o [etapa 6](#) de [Instalar uma placa PCI Express](#).

**⚠ AVISO: A instalação de suportes de preenchimento nas aberturas vazias do encaixe da placa é necessária para manter a certificação FCC do computador. Os suportes também impedem a acumulação de poeira e sujidade no computador.**

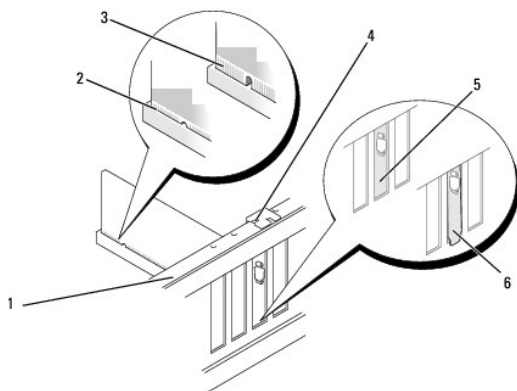
9. Instale um suporte de preenchimento na abertura vazia do encaixe da placa.
10. Volte a colocar o suporte de retenção da placa (consulte [Voltar a colocar o suporte de retenção da placa](#)).
11. Volte a colocar a tampa do computador (consulte [Substituir a tampa do computador](#)).
12. Introduza a ficha do computador e dos dispositivos nas tomadas eléctricas e, em seguida, ligue-os.
13. Para concluir o procedimento de remoção, consulte [Configurar o computador após retirar ou instalar uma placa PCI Express](#).

## Instalar uma placa PCI Express

1. Siga os procedimentos em [Antes de começar](#).
2. Remova a tampa do computador (consulte [Substituir a tampa do computador](#)).
3. Retire o parafuso que fixa o suporte de retenção da placa.
4. Levante o suporte de retenção da placa e coloque-o de parte num local seguro.
5. Retire o suporte de preenchimento para criar uma abertura da ranhura da placa.
6. Prepare a placa para a instalação.  
Consulte a documentação fornecida com a placa para obter informações sobre a configuração, personalização e execução de ligações internas na placa.
7. Alinhe a placa com o conector.

**📌 NOTA:** Se estiver a instalar uma placa PCI Express no conector x16, certifique-se de que a ranhura de fixação está alinhada com a patilha de fixação.

8. Coloque a placa no conector e empurre para baixo com firmeza. Certifique-se de que a placa está devidamente instalada na ranhura.



1	barra de alinhamento	2	placa devidamente instalada
3	placa não devidamente instalada	4	guia de alinhamento
5	suporte dentro da ranhura	6	suporte fora da ranhura

9. Volte a colocar o suporte de retenção da placa (consulte [Voltar a colocar o suporte de retenção da placa](#)).

**AVISO:** Não oriente os cabos da placa por cima ou por trás das placas. Os cabos orientados por cima das placas podem não permitir que a tampa do computador se feche devidamente ou provocar danos no equipamento.

10. Ligue todos os cabos que devem estar anexados à placa.

Consulte a documentação da placa para obter informações sobre as ligações do cabo da placa.

11. Volte a colocar a tampa do computador (consulte [Substituir a tampa do computador](#)).

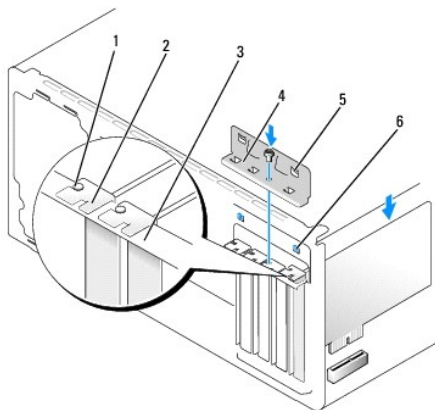
12. Introduza a ficha do computador e dos dispositivos nas tomadas eléctricas e, em seguida, ligue-os.

13. Para concluir a instalação, consulte [Configurar o computador após retirar ou instalar uma placa PCI Express](#).

## Voltar a colocar o suporte de retenção da placa

Volte a colocar o parafuso no suporte de retenção da placa certificando-se de que:

- 1 O entalhe na parte superior da placa ou do suporte de preenchimento encaixa em torno da guia de alinhamento.
- 1 As partes superiores de todas as placas e suportes de preenchimento estão alinhadas com a barra de alinhamento.
- 1 Os ganchos de orientação encontram-se alinhados com os entalhes de orientação.



1	guia de alinhamento	2	suporte de preenchimento
3	barra de alinhamento	4	suporte de retenção da placa
5	ganchos de orientação (2)	6	entalhes de orientação (2)

## Configurar o computador após retirar ou instalar uma placa PCI Express

**NOTA:** Para obter informações sobre a localização dos conectores, consulte o *guia de configuração*. Para obter informações sobre a instalação de controladores e software para a sua placa, consulte a documentação fornecida com a placa.

	Instalada	Removida
Placa de som	<ol style="list-style-type: none"> <li>Entre na configuração do sistema (consulte <a href="#">Configuração do sistema</a>).</li> <li>Vá para <b>Advanced Chipset Features</b> (Funções avançadas do chipset) e seleccione <b>Onboard Audio Controller</b> (Controlador de áudio incorporado) e, em seguida, altere a definição para <b>Disabled</b>.</li> </ol>	<ol style="list-style-type: none"> <li>Entre na configuração do sistema (consulte <a href="#">Configuração do sistema</a>).</li> <li>Vá para <b>Advanced Chipset Features</b> (Funções avançadas do chipset) e seleccione <b>Onboard Audio Controller</b> (Controlador de áudio incorporado) e, em seguida, altere a definição para <b>Disabled</b>.</li> </ol>

	<p>(Desactivado).</p> <p>3. Ligue os dispositivos de <b>áudio externos</b> aos conectores da placa de som.</p>	<p>(Desactivado).</p> <p>3. Ligue os dispositivos de <b>áudio externos</b> às entradas do painel traseiro do computador.</p>
<p><b>Placa de rede</b></p>	<p>1. Entre na configuração do sistema (consulte <a href="#">Configuração do sistema</a>).</p> <p>2. Vá para <b>Advanced Chipset Features</b> (Funções avançadas do chipset) e seleccione <b>Onboard LAN Controller</b> (Controlador LAN incorporado) e, em seguida, altere a definição para <b>Disabled</b> (Desactivado).</p> <p>3. Ligue o cabo de rede ao conector da placa de rede.</p>	<p>1. Entre na configuração do sistema (consulte <a href="#">Configuração do sistema</a>).</p> <p>2. Vá para <b>Advanced Chipset Features</b> (Funções avançadas do chipset) e seleccione <b>Onboard LAN Controller</b> (Controlador LAN incorporado) e, em seguida, altere a definição para <b>Enabled</b> (Activado).</p> <p>3. Ligue o cabo de rede ao conector de rede integrado.</p>

---

[Voltar à página do Índice](#)



[Voltar à página do Índice](#)

## Substituir a pilha

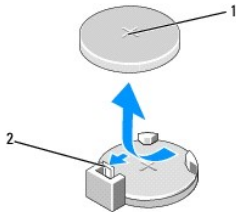
Manual de serviço do Dell Studio XPS™ 435MT

**⚠️ ADVERTÊNCIA:** Antes de trabalhar no interior do computador, leia as informações de segurança fornecidas com o mesmo. Para obter informações adicionais sobre melhores práticas de segurança, consulte a página inicial de Conformidade regulamentar em [www.dell.com/regulatory\\_compliance](http://www.dell.com/regulatory_compliance).

**⚠️ ADVERTÊNCIA:** Uma pilha nova pode explodir se for instalada incorrectamente. Utilize apenas pilhas do tipo recomendado pelo fabricante ou equivalente. Elimine as pilhas gastas de acordo com as instruções do fabricante.

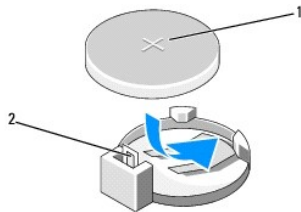
1. Grave todos os ecrãs na configuração do sistema (consulte [Configuração do sistema](#)) para poder restaurar as definições correctas no [etapa 10](#).
2. Siga os procedimentos em [Antes de começar](#).
3. Remova a tampa do computador (consulte [Substituir a tampa do computador](#)).
4. Localize o encaixe da pilha (consulte [Componentes da placa de sistema](#)).

**⚠️ AVISO:** Se retirar a pilha do encaixe com um objecto não contundente, tenha cuidado para não tocar na placa de sistema com o objecto. Certifique-se de que o objecto é introduzido entre a bateria e o encaixe antes de tentar retirar a bateria. Caso contrário, pode danificar a placa de sistema ao retirar o encaixe ou partir as pistas do circuito na placa de sistema.



1	pilha (lado positivo)	2	patilha de desbloqueio da pilha
---	-----------------------	---	---------------------------------

5. Prima cuidadosamente a patilha de desbloqueio da pilha de forma a afastá-la da pilha e a permitir que esta última possa sair.
6. Remova a pilha do sistema e elimine-a de forma adequada.
7. Introduza a pilha nova no encaixe com o lado "+" virado para cima e, em seguida, encaixe a pilha no sítio.



1	pilha (lado positivo)	2	patilha de desbloqueio da pilha
---	-----------------------	---	---------------------------------

8. Volte a colocar a tampa do computador (consulte [Substituir a tampa do computador](#)).
9. Ligue o computador e os dispositivos às tomadas eléctricas e, em seguida, ligue-os.
10. Entre na configuração do sistema (consulte [Configuração do sistema](#)) e restaure as definições que gravou no [etapa 1](#).

[Voltar à página do Índice](#)



[Voltar à página do Índice](#)

## Substituir a tampa do computador

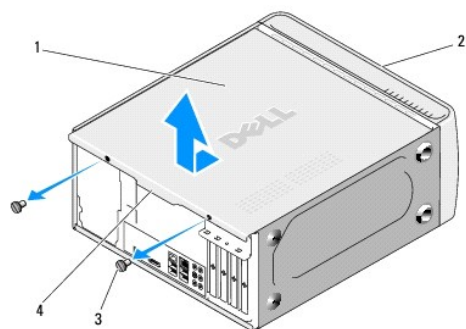
Manual de serviço do Dell Studio XPS™ 435MT

**⚠ ADVERTÊNCIA:** Antes de trabalhar no interior do computador, leia as informações de segurança fornecidas com o mesmo. Para obter informações adicionais sobre melhores práticas de segurança, consulte a página inicial de Conformidade regulamentar em [www.dell.com/regulatory\\_compliance](http://www.dell.com/regulatory_compliance).

**⚠ ADVERTÊNCIA:** Como forma de protecção contra a possibilidade de choques eléctricos, laceração devido às lâminas em movimento do ventilador ou outros ferimentos inesperados, desligue sempre o seu computador da tomada eléctrica antes de retirar a tampa.

**⚠ AVISO:** Certifique-se de que existe espaço suficiente para apoiar o sistema com a tampa retirada — pelo menos 30 cm de espaço sobre uma mesa.

1. Siga os procedimentos em [Antes de começar](#).
2. Coloque o computador de lado com a tampa do computador voltada para cima.
3. Abra o cadeado, se aplicável.
4. Retire os dois parafusos que fixam a tampa utilizando uma chave de parafusos de ponta chata.



1	tampa do computador	2	parte frontal do computador
3	parafusos (2)	4	pega da tampa

5. Puxe a pega da tampa em direcção à parte posterior do computador e retire-a do computador.
6. Coloque a tampa do computador de parte num local seguro.
7. Para voltar a colocar a tampa do computador, execute o procedimento de remoção pela ordem inversa.

---

[Voltar à página do Índice](#)

[Voltar à página do Índice](#)

## Substituir o processador

Manual de serviço do Dell Studio XPS™ 435MT

**⚠️ ADVERTÊNCIA:** Antes de trabalhar no interior do computador, leia as informações de segurança fornecidas com o mesmo. Para obter informações adicionais sobre melhores práticas de segurança, consulte a página inicial de Conformidade regulamentar em [www.dell.com/regulatory\\_compliance](http://www.dell.com/regulatory_compliance).

**⚠️ AVISO:** Não execute os passos seguintes, excepto se estiver familiarizado com a remoção e substituição de hardware. A execução incorrecta destes passos pode danificar a placa de sistema. Para obter assistência técnica, consulte o *Guia de configuração*.

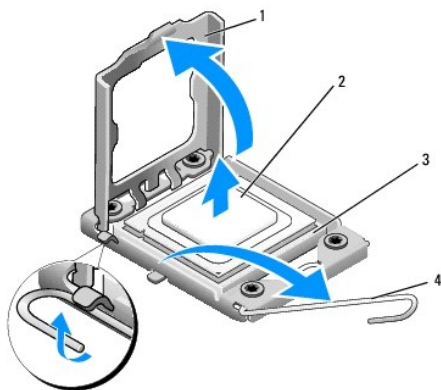
1. Siga os procedimentos em [Antes de começar](#).
2. Remova a tampa do computador (consulte [Substituir a tampa do computador](#)).

**⚠️ ADVERTÊNCIA:** Apesar de existir uma protecção plástica, o conjunto da ventoinha e dissipador de calor do processador pode ficar muito quente durante o funcionamento normal. Certifique-se de que o deixa arrefecer devidamente antes de lhe tocar.

3. Desligue os cabos de alimentação do conector de alimentação do processador (PWR2) e do conector de alimentação principal (PWR1) na placa de sistema (consulte [Componentes da placa de sistema](#)).
4. Retire o conjunto do dissipador de calor e o ventilador do processador que se encontra no computador (consulte [Substituir o conjunto da ventoinha e dissipador de calor do processador](#)).

**📌 NOTA:** Excepto se for necessário um novo dissipador de calor para o novo processador, volte a utilizar o conjunto do dissipador de calor original quando substituir o processador.

5. Prima e empurre para baixo e para fora a alavanca de desbloqueio para a soltar da patilha que a segura.
6. Abra a tampa do processador.



1	tampa do processador	2	processador
3	encaixe	4	alavanca de desbloqueio

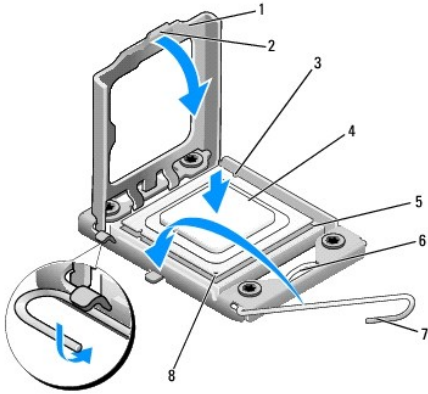
7. Levante o processador para o retirar do encaixe e coloque-o de parte num local seguro.

Deixe a alavanca de desbloqueio estendida na posição de desbloqueio para que o encaixe esteja pronto para o novo processador.

**⚠️ AVISO:** Ao retirar ou voltar a colocar o processador, não toque em nenhum dos pinos no interior do encaixe, nem deixe cair objectos sobre os pinos no encaixe.

**⚠️ AVISO:** Ligue-se à terra tocando numa superfície metálica não pintada na parte posterior do computador.

8. Desembale o novo processador, tendo o cuidado de não tocar na parte inferior do processador.



1	tampa do processador	2	patilha
3	entalhe de alinhamento (2)	4	processador
5	encaixe	6	fecho da tampa central
7	alavanca de desbloqueio	8	indicador do pino 1 do processador

9. Se a alavanca de desbloqueio no encaixe não estiver completamente estendida, coloque-a nessa posição.

**AVISO:** Deve posicionar o processador correctamente no encaixe, de forma a evitar danos permanentes no processador e no computador quando ligar este último.

**AVISO:** Os pinos do encaixe são delicados. Para evitar danos, certifique-se de que o processador está devidamente alinhado com o encaixe e não utilize força excessiva quando voltar a colocar o processador. Tenha o cuidado de não tocar nem dobrar os pinos da placa de sistema.

10. Oriente os entalhes de alinhamento dianteiro e traseiro do processador com os entalhes de alinhamento dianteiro e traseiro do encaixe.

11. Alinhe os cantos do pino 1 do processador e do encaixe.

**AVISO:** Para evitar danos, certifique-se de que o processador está devidamente alinhado com o encaixe e não utilize força excessiva quando instalar o processador.

12. Coloque cuidadosamente o processador no encaixe e certifique-se de que o processador está correctamente posicionado.

13. Quando o processador estiver devidamente instalado no encaixe, feche a tampa do processador.

**NOTA:** Certifique-se de que a patilha na tampa do processador está posicionada sob o fecho central da tampa no encaixe.

14. Rode a alavanca de desbloqueio do encaixe para trás em direcção ao encaixe e encaixe-a no sítio para fixar o processador.

15. Limpe a massa térmica da parte inferior do dissipador de calor.

**AVISO:** Certifique-se de que aplica nova massa térmica. A nova massa térmica é essencial para assegurar uma ligação térmica adequada, que constitui um requisito para a obtenção de um óptimo funcionamento do processador.

16. Aplique a nova massa térmica na parte superior do processador.

17. Volte a colocar o conjunto da ventoinha e dissipador de calor do processador (consulte [Substituir o conjunto da ventoinha e dissipador de calor do processador](#)).

**AVISO:** Certifique-se de que o conjunto do dissipador de calor e o ventilador do processador estão correctamente instalados e fixos.

18. Ligue os cabos de alimentação ao conector de alimentação do processador (PWR2) e ao conector de alimentação principal (PWR1) na placa de sistema (consulte [Componentes da placa de sistema](#)).

19. Volte a colocar a tampa do computador (consulte [Substituir a tampa do computador](#)).

20. Ligue o computador e os dispositivos às tomadas eléctricas e, em seguida, ligue-os.

---

[Voltar à página do Índice](#)

[Voltar à página do Índice](#)

## Substituir unidades

Manual de serviço do Dell Studio XPS™ 435MT

- [Substituir uma unidade de disco rígido](#)
- [Substituir uma unidade óptica](#)
- [Substituir o FlexDock](#)
- [Retirar a placa metálica removível FlexDock](#)
- [Substituir as plaquetas da unidade FlexDock](#)
- [voltar a colocar a plaqueta do painel de unidades](#)

**⚠ ADVERTÊNCIA:** Antes de trabalhar no interior do computador, leia as informações de segurança fornecidas com o mesmo. Para obter informações adicionais sobre melhores práticas de segurança, consulte a página inicial de Conformidade regulamentar em [www.dell.com/regulatory\\_compliance](http://www.dell.com/regulatory_compliance).

**🔧 NOTA:** A placa de sistema não suporta dispositivos IDE.

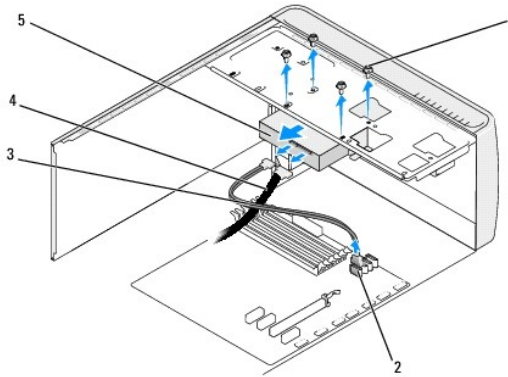
**🔧 NOTA:** Não é possível trocar o FlexDock de 3,5 polegadas pelo encaixe da unidade de disco rígido.

### Substituir uma unidade de disco rígido

**⚠ AVISO:** Se vai substituir uma unidade de disco rígido que contém dados importantes, efectue uma cópia de segurança dos ficheiros antes de iniciar este procedimento.

1. Siga os procedimentos em [Antes de começar](#).
2. Remova a tampa do computador (consulte [Substituir a tampa do computador](#)).
3. Desligue os cabos de alimentação e de dados da unidade de disco rígido.

**🔧 NOTA:** Se não está a substituir a unidade de disco rígido neste momento, desligue a outra extremidade do cabo de dados da placa de sistema e coloque-o de parte. Pode utilizar o cabo de dados para instalar uma unidade de disco rígido posteriormente.



1	parafusos (4)	2	conector da placa de sistema (qualquer conector disponível SATA0, SATA1, SATA2, e SATA3)
3	cabo de dados	4	cabo de alimentação
5	unidade de disco rígido		

4. Retire os quatro parafusos que fixam a unidade de disco rígido ao chassi.

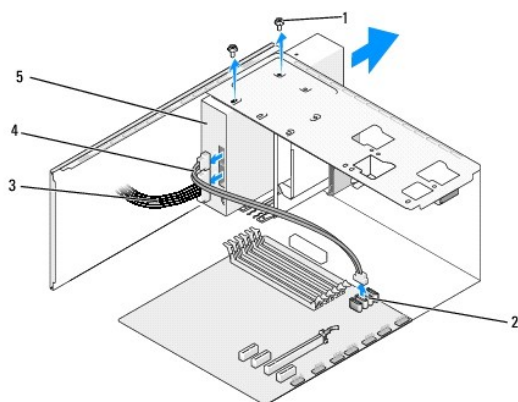
**⚠ AVISO:** Certifique-se de que não arranha a placa de circuitos da unidade de disco rígido ao retirar ou ao colocar novamente a unidade de disco rígido.

5. Faça deslizar a unidade para fora em direcção à parte posterior do computador.
6. Para voltar a colocar a unidade de disco rígido, verifique a documentação da unidade para ser certificar de que esta está configurada para o seu computador.

7. Faça deslizar a unidade de disco rígido para o compartimento da unidade de disco rígido.
8. Alinhe os quatro orifícios dos parafusos da unidade de disco rígido com os orifícios dos parafusos do compartimento na unidade de disco rígido.
9. Volte a colocar os quatro parafusos que fixam a unidade de disco rígido ao chassis.
10. Ligue os cabos de alimentação e de dados à unidade de disco rígido.
11. Certifique-se de que todos os cabos se encontram correctamente ligados e instalados.
12. Volte a colocar a tampa do computador (consulte [Substituir a tampa do computador](#)).
13. Ligue o computador e os dispositivos às tomadas eléctricas e, em seguida, ligue-os.


## Substituir uma unidade óptica

1. Siga os procedimentos em [Antes de começar](#).
2. Remova a tampa do computador (consulte [Substituir a tampa do computador](#)).
3. Retire o painel frontal (consulte [Substituir o painel frontal](#)).



1	parafusos (2)	2	sconector da placa de sistema (qualquer conector disponível SATA0, SATA1, SATA2, e SATA3)
3	cabo de alimentação	4	cabo de dados
5	unidade óptica		

4. Desligue o cabo de alimentação e o cabo de dados da parte posterior da unidade óptica.

 **NOTA:** Se está a desinstalar a única unidade de óptica no computador e não a vai substituir neste momento, desligue o cabo de dados da placa de sistema e coloque-o de parte.

5. Retire os dois parafusos que fixam a unidade óptica ao chassis.
6. Empurre e faça deslizar a unidade óptica para fora através da parte frontal do computador.
7. Se não vai voltar a colocar a unidade:
  - a. Volte a colocar a plaqueta do painel da unidade (consulte [voltar a colocar a plaqueta do painel de unidades](#)).
  - b. Vá para o [passo 12](#).
8. Se está a colocar novamente a unidade óptica ou a instalar uma nova, faça deslizar a unidade para o sítio.
9. Alinhe os orifícios dos parafusos da unidade óptica com os orifícios dos parafusos do compartimento da unidade óptica.
10. Volte a colocar os dois parafusos que fixam a unidade óptica ao chassis.

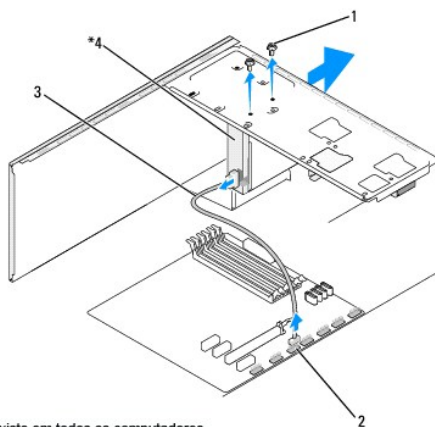


11. Ligue os cabos de alimentação e de dados à unidade óptica.
12. Volte a colocar o painel frontal (consulte [Substituir o painel frontal](#)).
13. Volte a colocar a tampa do computador (consulte [Substituir a tampa do computador](#)).
14. Ligue o computador e os dispositivos às tomadas eléctricas e ligue-os.

**NOTA:** No caso de ter instalado uma nova unidade, consulte a respectiva documentação para obter as instruções sobre a instalação de qualquer software necessário para o funcionamento da unidade.

## Substituir o FlexDock

1. Siga os procedimentos em [Antes de começar](#).
2. Remova a tampa do computador (consulte [Substituir a tampa do computador](#)).
3. Retire o painel frontal (consulte [Substituir o painel frontal](#)).



\* Não existe em todos os computadores.

1	parafusos padrão (2)	2	conector USB do FlexDock (F_USB4)
3	cabo USB do FlexDock	4	FlexDock

4. Desligue o cabo USB do FlexDock da parte posterior do FlexDock e do conector USB do FlexDock (F\_USB4) na placa de sistema (consulte [Componentes da placa de sistema](#)).
5. Retire os dois parafusos que fixam o FlexDock.
6. Faça deslizar o FlexDock para fora através da parte da frente do computador.
7. Se não substituir o FlexDock, volte a colocar a plaqueta do painel de unidades (consulte [voltar a colocar a plaqueta do painel de unidades](#)) e avance para o passo [passo 13](#).
8. Se vai instalar um novo FlexDock:
  - a. Retire a plaqueta do painel de unidades, se aplicável (consulte [voltar a colocar a plaqueta do painel de unidades](#)).
  - b. Retire a placa metálica amovível do FlexDock, se aplicável (consulte [Retirar a placa metálica removível FlexDock](#)).
  - c. Retire o FlexDock da sua embalagem.
9. Faça deslizar cuidadosamente o FlexDock para a ranhura FlexDock.
10. Alinhe os orifícios dos parafusos no FlexDock com os orifícios dos parafusos na ranhura do FlexDock.
11. Volte a colocar os dois parafusos que fixam o FlexDock.

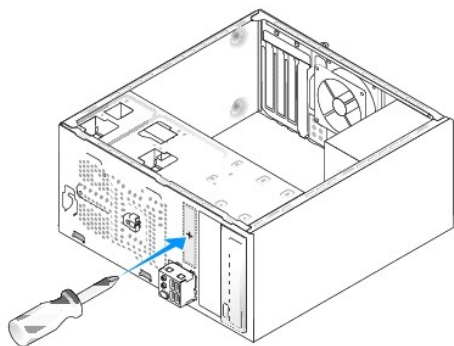
**NOTA:** Certifique-se de que o FlexDock está instalado antes do cabo FlexDock ser ligado.

12. Ligue o cabo USB do FlexDock à parte posterior do FlexDock e ao conector USB do FlexDock (F\_USB4) na placa de sistema (consulte [Componentes da placa de sistema](#)).
13. Volte a colocar o painel frontal (consulte [Substituir o painel frontal](#)).
14. Volte a colocar a tampa do computador (consulte [Substituir a tampa do computador](#)).
15. Ligue o computador e os dispositivos às tomadas eléctricas e, em seguida, ligue-os.

---

## Retirar a placa metálica removível FlexDock

Alinhe a ponta da chave de parafusos Phillips com a ranhura na placa metálica amovível e rode a chave de parafusos para fora para separar e retirar a placa metálica.

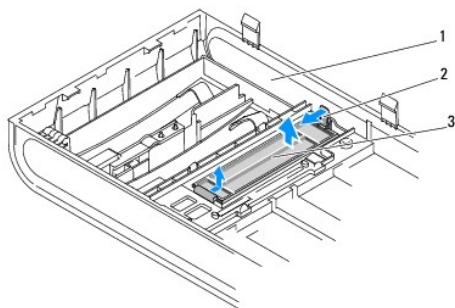


---

## Substituir as plaquetas da unidade FlexDock

**AVISO:** Para estar em conformidade com as normas FCC, é recomendável que volte a colocar a plaqueta da unidade FlexDock sempre que retirar o FlexDock do computador.

1. Retire o painel frontal (consulte [Substituir o painel de E/S frontal](#)).
2. Pressione cuidadosamente a alavanca da plaqueta para dentro para soltar o fecho.
3. Puxe e retire a plaqueta da unidade FlexBay do painel frontal.
4. Para voltar a colocar a plaqueta da unidade FlexDock, alinhe a plaqueta da unidade FlexDock no sítio.
5. Empurre a alavanca da plaqueta em direcção ao painel frontal até esta encaixar no sítio.

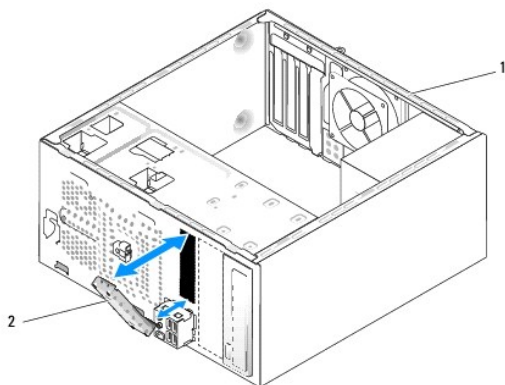


1	painel frontal	2	alavanca da plaqueta
3	plaqueta da unidade FlexDock		

## voltar a colocar a plaqueta do painel de unidades

Alinhe a plaqueta do painel de unidades ao longo das extremidades da ranhura vazia do FlexDock ou de uma unidade óptica e empurre a plaqueta do painel até esta encaixar no sítio.

△ **AVISO:** Para estar em conformidade com as normas FCC, é recomendável que volte a colocar a plaqueta do painel de unidades sempre que retirar o FlexDock ou a unidade óptica do computador.



1	parte posterior do computador	2	plaqueta do painel de unidades (opcional)
---	-------------------------------	---	---

[Voltar à página do Índice](#)

[Voltar à página do Índice](#)

## Substituir os ventiladores

Manual de serviço do Dell Studio XPS™ 435MT

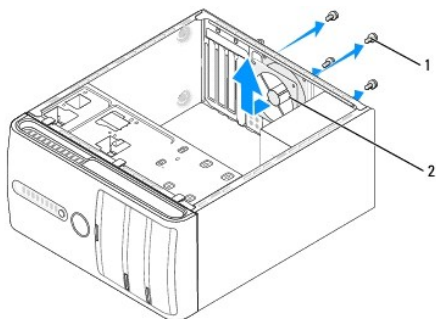
- [Substituir a ventoinha do chassis](#)
- [Substituir o conjunto da ventoinha e dissipador de calor do processador](#)

**⚠️ ADVERTÊNCIA:** Antes de trabalhar no interior do computador, leia as informações de segurança fornecidas com o mesmo. Para obter informações adicionais sobre melhores práticas de segurança, consulte a página inicial de Conformidade regulamentar em [www.dell.com/regulatory\\_compliance](http://www.dell.com/regulatory_compliance).

### Substituir a ventoinha do chassis

**⚠️ AVISO:** Não toque nas lâminas da ventoinha quando retirar a ventoinha do chassis. Pode danificar a ventoinha.

1. Siga os procedimentos em [Antes de começar](#).
2. Remova a tampa do computador (consulte [Substituir a tampa do computador](#)).
3. Desligue o cabo da ventoinha do chassis do conector da ventoinha da placa de sistema (AUX\_FAN1).
4. Retire os quatro parafusos que fixam a ventoinha do chassis.
5. Levante e retire a ventoinha do chassis do computador.



1	parafusos (4)	2	ventoinha do chassis
---	---------------	---	----------------------

6. Para voltar a colocar a ventoinha do chassis, faça-a deslizar na posição em direcção à parte posterior do computador.
7. Volte a colocar os quatro parafusos que fixam a ventoinha do chassis.
8. Ligue o cabo da ventoinha do chassis ao conector da ventoinha da placa de sistema (AUX\_FAN1).
9. Volte a colocar a tampa do computador (consulte [Substituir a tampa do computador](#)).

### Substituir o conjunto da ventoinha e dissipador de calor do processador

**⚠️ ADVERTÊNCIA:** Apesar de existir uma protecção plástica, o conjunto da ventoinha e dissipador de calor do processador pode ficar muito quente durante o funcionamento normal. Certifique-se de que o deixa arrefecer devidamente antes de lhe tocar.

**⚠️ AVISO:** O conjunto da ventoinha e dissipador de calor do processador constitui uma única unidade. Não tente retirar a ventoinha separadamente.

1. Siga os procedimentos em [Antes de começar](#).
2. Remova a tampa do computador (consulte [Substituir a tampa do computador](#)).

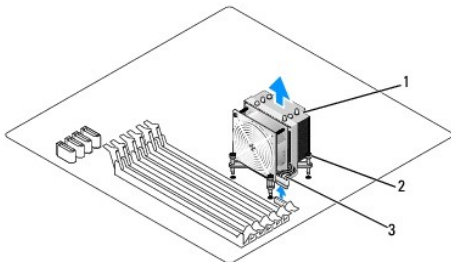
3. Desligue o cabo da ventoinha do processador do conector CPU\_FAN na placa de sistema (consulte [Componentes da placa de sistema](#)).
4. Afaste cuidadosamente quaisquer cabos que estejam orientados sobre o conjunto da ventoinha e dissipador de calor do processador.

**⚠ AVISO:** Para garantir um arrefecimento máximo do processador, não toque nas áreas de transferência de calor no dissipador de calor do processador. Os óleos na sua pele podem reduzir a capacidade de transferência de calor das almofadas térmicas.

5. Desaperte os quatro parafusos cativos que fixam o conjunto da ventoinha e dissipador de calor do processador.

**⚠ AVISO:** Quando retirar o conjunto da ventoinha e dissipador de calor do processador, coloque-o **voltado ao contrário ou de lado para evitar danificar a interface térmica do dissipador de calor**.

6. Levante e retire o conjunto da ventoinha e dissipador de calor do processador do computador e coloque-o de parte.



1	conjunto da ventoinha e dissipador de calor do processador	2	parafusos integrados (4)
3	cabo do conjunto da ventoinha e dissipador de calor do processador		

**🔍 NOTA:** O conjunto do dissipador de calor com a ventoinha do processador do seu computador pode não ser exactamente como o apresentado na ilustração acima.

7. Para voltar a colocar o conjunto da ventoinha e dissipador de calor do processador, limpe a massa térmica da parte inferior do dissipador de calor.

**⚠ AVISO:** Certifique-se de que aplica nova massa térmica. A nova massa térmica é essencial para assegurar uma ligação térmica adequada, que constitui um requisito para a obtenção de um óptimo funcionamento do processador.

8. Aplique a nova massa térmica na parte superior do processador.
9. Alinhe os quatro parafusos cativos no conjunto da ventoinha e dissipador de calor do processador com os orifícios na placa de sistema.
10. Aperte os quatro parafusos cativos que fixam o conjunto da ventoinha e dissipador de calor do processador.

**🔍 NOTA:** Certifique-se de que o conjunto do dissipador de calor e o ventilador do processador estão correctamente instalados e fixos.

11. Ligue o cabo do conjunto da ventoinha e dissipador de calor do processador ao conector CPU\_FAN na placa de sistema (consulte [Componentes da placa de sistema](#)).
12. Volte a colocar a tampa do computador (consulte [Substituir a tampa do computador](#)).
13. Ligue o computador e os dispositivos às tomadas eléctricas e ligue-os.

---

[Voltar à página do índice](#)

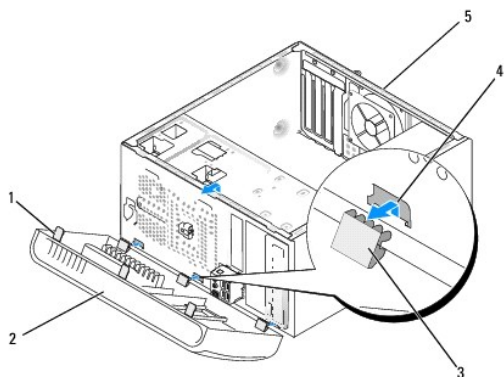
[Voltar à página do Índice](#)

## Substituir o painel frontal

Manual de serviço do Dell Studio XPS™ 435MT

**⚠️ ADVERTÊNCIA:** Antes de trabalhar no interior do computador, leia as informações de segurança fornecidas com o mesmo. Para obter informações adicionais sobre melhores práticas de segurança, consulte a página inicial de Conformidade regulamentar em [www.dell.com/regulatory\\_compliance](http://www.dell.com/regulatory_compliance).

1. Siga os procedimentos em [Antes de começar](#).
2. Remova a tampa do computador (consulte [Substituir a tampa do computador](#)).



1	pegas do painel frontal (3)	2	painel frontal
3	ganchos do painel frontal (3)	4	fixação do gancho
5	parte posterior do computador		

3. Segure e levante as pegas do painel frontal de uma só vez para o soltar da parte frontal do computador.
4. Rode e puxe o painel frontal afastando-o da parte frontal do computador para soltar os ganchos do painel frontal da fixação do gancho.
5. Para voltar a colocar o painel frontal, alinhe e introduza os ganchos do painel frontal na plaqueta do gancho.
6. Rode o painel frontal em direção ao computador até este encaixar no sítio, na parte frontal do computador.
7. Volte a colocar a tampa do computador (consulte [Substituir a tampa do computador](#)).

---

[Voltar à página do Índice](#)

[Voltar à página do Índice](#)

## Substituir o painel de E/S frontal

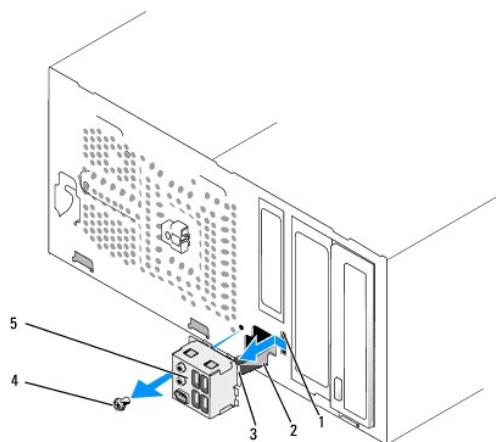
Manual de serviço do Dell Studio XPS™ 435MT

**⚠ ADVERTÊNCIA:** Antes de trabalhar no interior do computador, leia as informações de segurança fornecidas com o mesmo. Para obter informações adicionais sobre melhores práticas de segurança, consulte a página inicial de Conformidade regulamentar em [www.dell.com/regulatory\\_compliance](http://www.dell.com/regulatory_compliance).

1. Siga os procedimentos em [Antes de começar](#).
2. Remova a tampa do computador (consulte [Substituir a tampa do computador](#)).
3. Retire o painel frontal (consulte [Substituir o painel frontal](#)).
4. Retire todas as placas de expansão, se necessário (consulte [Substituir uma placa PCI Express](#)).

**⚠ AVISO:** Observe cuidadosamente a orientação de cada cabo antes de os desligar, para saber como os voltar a orientar correctamente. Um cabo mal orientado ou desligado pode causar problemas no computador.

5. Desligue os cabos ligados ao painel de E/S da placa de sistema.
6. Retire o parafuso que fixa o painel de E/S ao chassis.
7. Retire cuidadosamente o painel de E/S existente do computador.



1	ranhura do gancho do painel de E/S	2	cabos
3	gancho do painel de E/S	4	parafuso
5	painel E/S		

8. Para voltar a colocar o painel de E/S, alinhe e faça deslizar o gancho do painel de E/S para a ranhura do gancho do painel de E/S.
9. Volte a colocar o parafuso que fixa o painel de E/S ao chassis.
10. Ligue os cabos à placa de sistema.
11. Volte a colocar todas as placas de expansão, se necessário (consulte [Substituir uma placa PCI Express](#)).
12. Volte a colocar o painel frontal (consulte [Substituir o painel frontal](#)).
13. Volte a colocar a tampa do computador (consulte [Substituir a tampa do computador](#)).
14. Ligue o computador e os dispositivos às tomadas eléctricas e ligue-os.

---

[Voltar à página do Índice](#)



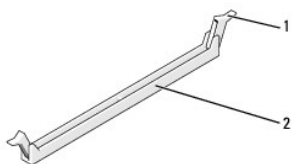
[Voltar à página do Índice](#)

## Substituir módulo(s) de memória

Manual de serviço do Dell Studio XPS™ 435MT

**⚠️ ADVERTÊNCIA:** Antes de trabalhar no interior do computador, leia as informações de segurança fornecidas com o mesmo. Para obter informações adicionais sobre melhores práticas de segurança, consulte a página inicial de Conformidade regulamentar em [www.dell.com/regulatory\\_compliance](http://www.dell.com/regulatory_compliance).

1. Siga os procedimentos em [Antes de começar](#).
2. Remova a tampa do computador (consulte [Substituir a tampa do computador](#)).
3. Localize os módulos de memória na placa de sistema (consulte [Componentes da placa de sistema](#)).
4. Prima o gancho de fixação em cada uma das extremidades do conector do módulo de memória.



1	gancho de fixação	2	conector do módulo de memória
---	-------------------	---	-------------------------------

5. Segure o módulo e puxe-o para cima.

Se for difícil remover o módulo, mova-o cuidadosamente para trás e para a frente para o remover do conector.

**⚠️ AVISO:** Não instale módulos de memória ECC.

**⚠️ AVISO:** Se retirar os módulos de memória originais do computador durante uma actualização de memória, mantenha-os separados dos módulos novos que poderá eventualmente ter, mesmo que os tenha adquirido na Dell™. Se for possível, não utilize um módulo de memória original juntamente com um módulo de memória novo. Caso contrário, o computador pode não iniciar correctamente. As configurações de memória recomendadas são:

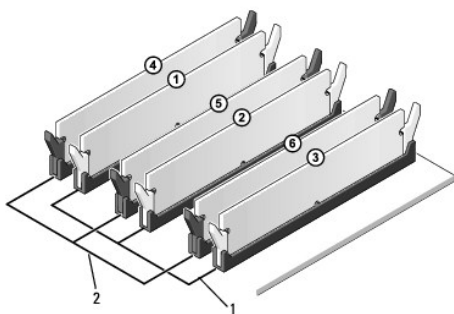
Módulos de memória compatíveis instalados nos conectores DIMM 1, 2 e 3.

ou

Módulos de memória compatíveis instalados nos conectores DIMM 1, 2 e 3 e outros módulos de memória compatíveis instalados nos conectores DIMM 4, 5 e 6.

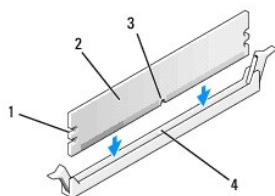
**📌 NOTA:** Se instalar pares misturados de memória PC3-10600 (DDR3 1333-MHz) e PC3-8500 (DDR3 1066-MHz), os módulos funcionam à velocidade do módulo mais lento instalado.

6. Certifique-se de que instala um único módulo de memória no conector DIMM 1, o segundo conector mais próximo do processador, antes de instalar módulos noutros conectores.



1	módulos de memória compatíveis nos conectores DIMM_1, DIMM_2, e DIMM_3	2	módulos de memória compatíveis nos conectores DIMM_4, DIMM_5, e DIMM_6
---	--	---	--

7. Alinhe o entalhe na parte inferior do módulo com a patilha no conector do módulo de memória.

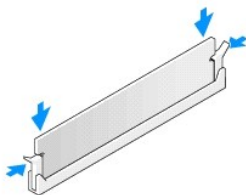


1	cortes (2)	2	módulo de memória
3	entalhe	4	patilha no conector do módulo de memória

**⚠ AVISO:** Para evitar danificar o módulo de memória, prima o módulo directamente para baixo em direcção ao conector, enquanto aplica uma força igual em cada uma das extremidades do módulo.

8. Introduza o módulo no conector até o módulo encaixar no sítio.

Se introduzir o módulo correctamente, os ganchos de fixação encaixam nos cortes em cada uma das extremidades do módulo.



9. Volte a colocar a tampa do computador (consulte [Substituir a tampa do computador](#)).
10. Ligue o computador e os dispositivos às tomadas eléctricas e, em seguida, ligue-os.
11. Se surgir uma mensagem a informar que o tamanho da memória foi alterado, pressione <F1> para continuar.
12. Inicie a sessão no seu computador.
13. Clique com o botão direito do rato no ícone **O meu computador** no ambiente de trabalho do Microsoft® Windows® e clique em **Propriedades**.
14. Clique no separador **Geral**.
15. Para verificar se a memória está instalada correctamente, verifique a quantidade de memória (RAM) listada.

---

[Voltar à página do Índice](#)

[Voltar à página do Índice](#)

## Substituir a fonte de alimentação

Manual de serviço do Dell Studio XPS™ 435MT

**⚠️ ADVERTÊNCIA:** Antes de trabalhar no interior do computador, leia as informações de segurança fornecidas com o mesmo. Para obter informações adicionais sobre melhores práticas de segurança, consulte a página inicial de Conformidade regulamentar em [www.dell.com/regulatory\\_compliance](http://www.dell.com/regulatory_compliance).

**⚠️ ADVERTÊNCIA:** Como forma de protecção contra a possibilidade de choques eléctricos, laceração devido às lâminas em movimento do ventilador ou outros ferimentos inesperados, desligue sempre o seu computador da tomada eléctrica antes de retirar a tampa.

**⚠️ AVISO:** Não execute os passos seguintes, excepto se estiver familiarizado com a remoção e substituição de hardware. A execução incorrecta destes passos pode danificar o computador. Para obter assistência técnica, consulte o *guia de configuração*.

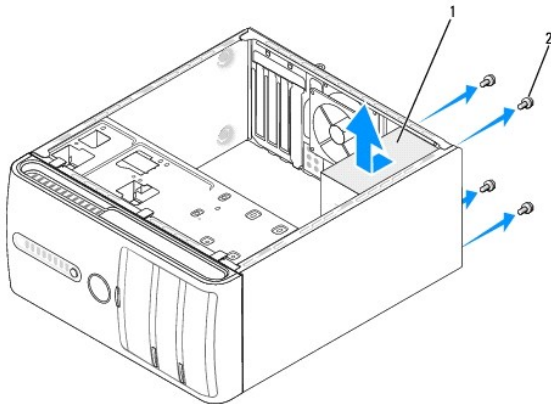
1. Siga os procedimentos em [Antes de começar](#).
2. Remova a tampa do computador (consulte [Substituir a tampa do computador](#)).

**⚠️ AVISO:** Observe a localização e a ID de cada conector de alimentação antes de desligar os cabos da fonte de alimentação.

3. Siga os cabos de alimentação CC que derivam da fonte de alimentação e desligue todos os cabos de alimentação ligados.

**📌 NOTA:** Observe a orientação dos cabos de alimentação DC sob as patilhas no chassis do computador à medida que os retira da placa de sistema e das unidades. Deve orientar estes cabos correctamente quando os voltar a colocar para evitar que estes fiquem apertados ou dobrados.

4. Retire os quatro parafusos que fixam a fonte de alimentação ao chassis do computador.



1	fonte de alimentação	2	parafusos (4)
---	----------------------	---	---------------


5. Faça deslizar a fonte de alimentação em direcção à parte frontal do computador e levante-a e retire-a.
6. Faça deslizar a fonte de alimentação de substituição em direcção à parte posterior do computador.

**⚠️ ADVERTÊNCIA:** Se não voltar a colocar e apertar todos os parafusos, pode provocar choques eléctricos, uma vez que estes parafusos constituem uma parte fundamental da ligação à terra do sistema.

7. Volte a colocar os quatro parafusos que fixam a fonte de alimentação à parte posterior da estrutura do computador.

**⚠️ AVISO:** Oriente os cabos de alimentação CC sob as patilhas do chassis. Os cabos devem estar correctamente encaminhados, de modo a evitar que fiquem danificados.

8. Volte a ligar os cabos de alimentação CC à placa de sistema e às unidades.

 **NOTA:** Volte a verificar todas as ligações dos cabos para se certificar de que estes estão bem fixos.

9. Volte a colocar a tampa do computador (consulte [Substituir a tampa do computador](#)).
10. Ligue o computador e os dispositivos às tomadas eléctricas e ligue-os.

---

[Voltar à página do Índice](#)

[Voltar à página do Índice](#)

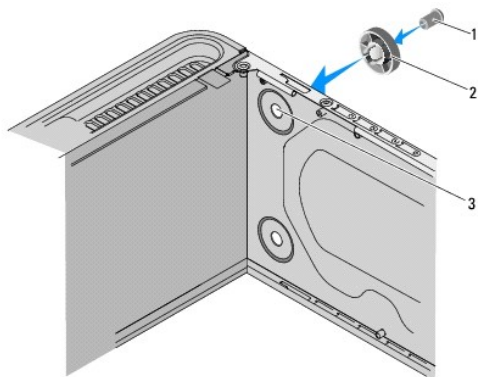
## Substituir a borracha antiderrapante

Manual de serviço do Dell Studio XPS™ 435MT

**⚠️ ADVERTÊNCIA:** Antes de trabalhar no interior do computador, leia as informações de segurança fornecidas com o mesmo. Para obter informações adicionais sobre melhores práticas de segurança, consulte a página inicial de Conformidade regulamentar em [www.dell.com/regulatory\\_compliance](http://www.dell.com/regulatory_compliance).

**⚠️ ADVERTÊNCIA:** Como forma de protecção contra a possibilidade de choques eléctricos, laceração devido às lâminas em movimento do ventilador ou outros ferimentos inesperados, desligue sempre o seu computador da tomada eléctrica antes de retirar a tampa.

1. Siga os procedimentos em [Antes de começar](#).
2. Coloque o computador apoiado na parte lateral.
3. Puxe a borracha anti-derrapante até esta ficar solta.
4. Para voltar a colocar a borracha antiderrapante, alinhe e introduza a borracha antiderrapante na respectiva ranhura na parte inferior do computador.
5. Pressione o pino da borracha anti-derrapante para fixar a borracha ao chassis.



1	pino da borracha antiderrapante	2	borracha antiderrapante
3	ranhura da borracha antiderrapante		

[Voltar à página do Índice](#)

[Voltar à página do Índice](#)

## Substituir a placa de sistema

Manual de serviço do Dell Studio XPS™ 435MT

**⚠️ ADVERTÊNCIA:** Antes de trabalhar no interior do computador, leia as informações de segurança fornecidas com o mesmo. Para obter informações adicionais sobre melhores práticas de segurança, consulte a página inicial de Conformidade regulamentar em [www.dell.com/regulatory\\_compliance](http://www.dell.com/regulatory_compliance).

**⚠️ AVISO:** Não execute os passos seguintes, excepto se estiver familiarizado com a remoção e substituição de hardware. A execução incorrecta destes passos pode danificar a placa de sistema. Para obter assistência técnica, consulte o *guia de configuração*.

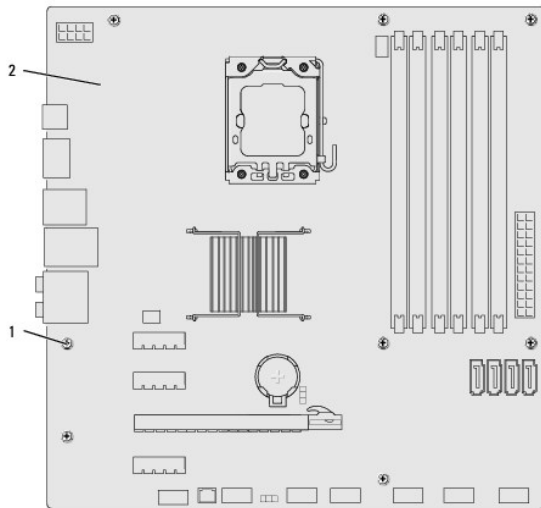
1. Siga os procedimentos em [Antes de começar](#).
2. Remova a tampa do computador (consulte [Substituir a tampa do computador](#)).
3. Retire todas as placas de expansão da placa de sistema (consulte [Substituir uma placa PCI Express](#)).

**⚠️ ADVERTÊNCIA:** Apesar de existir uma protecção plástica, o conjunto da ventoinha e dissipador de calor do processador pode ficar muito quente durante o funcionamento normal. Certifique-se de que o deixa arrefecer devidamente antes de lhe tocar.

4. Retire o processador (consulte [Substituir o processador](#)).
5. Retire os módulos de memória (consulte [Substituir módulo\(s\) de memória](#)) e tome nota das tomadas de memória de onde são retirados os módulos de memória, para que estes possam ser instalados na mesma localização depois de a placa de sistema ser substituída.

**⚠️ AVISO:** Observe cuidadosamente a orientação e localização de cada cabo antes de os desligar para saber como voltar a orientá-los correctamente. Um cabo mal orientado ou desligado pode causar problemas no computador.

6. Desligue todos os cabos da placa de sistema.
7. Retire os oito parafusos que fixam a placa de sistema ao chassis.




1	parafusos (8)	2	placa de sistema
---	---------------	---	------------------

8. Levante a placa de sistema e retire-a.

**⚠️ AVISO:** Se está a substituir a placa de sistema, compare visualmente a placa de sistema de substituição com a placa de sistema existente para se certificar de que tem a peça correcta.


**📌 NOTA:** Alguns componentes e conectores nas placas de sistema de substituição podem estar em diferentes localizações relativamente aos componentes e conectores na placa de sistema existente.

 **NOTA:** As definições do jumper nas placas de sistema de substituição vêm predefinidas de fábrica.

9. Oriente a placa de sistema nova ou de substituição alinhando os orifícios dos parafusos na placa de sistema com os orifícios dos parafusos no chassis.
10. Volte a colocar os oito parafusos que fixam a placa de sistema ao chassis.
11. Ligue os cabos que retirou da placa de sistema.
12. Volte a colocar os módulos de memória (consultar [Substituir módulo\(s\) de memória](#)).
13. Volte a colocar o processador (consulte [Substituir o processador](#)).

 **AVISO:** Certifique-se de que o conjunto do dissipador de calor está correctamente instalado e fixo.

14. Volte a colocar todas as placas de expansão na placa de sistema (consulte [Instalar uma placa PCI Express](#)).
15. Volte a colocar a tampa do computador (consulte [Substituir a tampa do computador](#)).
16. Ligue o computador e os dispositivos às tomadas eléctricas e ligue-os.
17. Actualize o BIOS de sistema, conforme necessário.

 **NOTA:** Para obter mais informações sobre a actualização do sistema BIOS, consulte [Actualizar o BIOS](#).

---

[Voltar à página do Índice](#)

[Voltar à página do Índice](#)

## Configuração do sistema


Manual de serviço do Dell Studio XPS™ 435MT


- [Descrição geral](#)
- [Limpar palavras-passe esquecidas](#)
- [Limpar definições do CMOS](#)
- [Actualizar o BIOS](#)

### Descrição geral

Utilize a configuração do sistema para:


- 1 Alterar as informações de configuração do sistema depois de adicionar, alterar ou remover qualquer hardware no seu computador.
- 1 Definir ou alterar uma opção seleccionável pelo utilizador, tal como a palavra-passe do utilizador
- 1 Ler a quantidade de memória actual ou definir o tipo de unidade de disco rígido instalado

 **AVISO:** Não altere as definições deste programa, excepto se for um utilizador de computadores com muita experiência. Certas alterações podem fazer com que o computador não funcione correctamente.

 **NOTA:** Antes de alterar a configuração do sistema, recomenda-se que anote as informações do ecrã de configuração do sistema para referência futura.

### Entrar na configuração do sistema

1. Ligue (ou reinicie) o computador.
2. Quando o logótipo azul da DELL™ for visualizado, aguarde até surgir a solicitação de comando F2 e, em seguida, pressione <F2> imediatamente.


 **NOTA:** A solicitação de comando F2 indica que o teclado foi iniciado. Esta solicitação de comando pode surgir de forma muito rápida e, por conseguinte, deverá aguardar atentamente até que esta seja apresentada e, em seguida, deverá premir <F2>. Se pressionar <F2> antes da solicitação de comando, essa acção não terá qualquer efeito. Se esperar demasiado tempo e o logótipo do sistema operativo for apresentado, continue a aguardar até visualizar o ambiente de trabalho do Microsoft® Windows®. Em seguida, encerre o computador (consulte [Desligar o computador](#)) e tente novamente.

### Ecrãs de configuração do sistema

O ecrã de configuração do sistema apresenta informações de configuração actuais ou variáveis para o computador. As informações no ecrã estão divididas em três áreas: a lista de opções, o campo das opções activadas e as funções das teclas.

<b>Menu</b> — Surge no topo da janela de configuração do sistema. Este campo fornece um menu para aceder às opções de configuração do sistema. Pressione as teclas <←>e<→> para navegar. Quando uma opção de <b>menu</b> estiver realçada, a <b>Options List</b> (Lista de opções) lista as opções que definem o hardware instalado no computador.		
<b>Options List</b> (Lista de opções) — Surge no lado esquerdo da janela de configuração do sistema. O campo lista funções que definem a configuração do computador, incluindo o hardware instalado, a conservação de energia e as funções de segurança. Percorra a lista com as teclas de seta para cima e para baixo. Quando uma opção se encontrar realçada, o <b>Options Field</b> (Campo das opções) apresenta as definições actuais e disponíveis das opções.	<b>Options Field</b> (Campo das opções) — Surge no lado direito da <b>Options List</b> (Lista de opções) e contém informações sobre cada opção listada na <b>Options List</b> (Lista de opções). Neste campo, pode visualizar informações sobre o seu computador e alterar as suas definições actuais. Prima <Enter> para alterar as suas definições actuais. Prima <ESC> para regressar a <b>Options List</b> (Lista de opções).  <b>NOTA:</b> Nem todas as definições listadas em <b>Options Field</b> (Campo das opções) são variáveis.	<b>Help</b> (Ajuda) — Surge no lado direito da janela de configuração do sistema e contém informações de ajuda sobre a opção seleccionada em <b>Options List</b> (Lista de opções).
<b>Key Functions</b> (Funções das teclas) — Surge por baixo de <b>Options Field</b> (Campo das opções) e lista as teclas e as respectivas funções dentro do campo de configuração do sistema activo.		

### Opções de configuração do sistema

 **NOTA:** Dependendo do seu computador e dos dispositivos instalados, os itens listados nesta secção podem ou não aparecer exactamente conforme listados.

<b>System Info (Informações do sistema)</b>	
BIOS Info (Informações sobre o BIOS)	Apresenta o número de versão do BIOS e a informação da data.
System (Sistema)	Apresenta o número do modelo do sistema.



Asset Tag (Etiqueta de inventário)	Apresenta a etiqueta de identificação do computador, se existir.
Service Tag (Etiqueta de serviço)	Apresenta a etiqueta de serviço do computador.
Processor Type (Tipo de processador)	Apresenta o tipo de processador.
Processor Cache L2 (Cache L2 do processador)	Apresenta o tamanho da cache L2 do processador.
Processor Cache L3 (Cache L3 do processador)	Apresenta o tamanho da cache L3 do processador.
Memory Installed (Memória instalada)	Indica a quantidade de memória instalada em MB.
Memory Available (Memória disponível)	Indica a quantidade de memória disponível em MB.
Memory Speed (Velocidade da memória)	Indica a velocidade da memória em MHz.
Memory Technology (Tecnologia de memória)	Indica a tecnologia de memória; DDR3.
<b>Standard CMOS Features (Funções CMOS padrão)</b>	
System Time (Hora do sistema)	Apresenta a hora actual no formato hh:mm:ss.
System Date (Data do sistema)	Apresenta a data actual no formato mm:dd:aa.
SATA0	Apresenta a unidade SATA0 integrada no computador.
SATA1	Apresenta a unidade SATA1 integrada no computador.
SATA2	Apresenta a unidade SATA2 integrada no computador.
SATA3	Apresenta a unidade SATA3 integrada no computador.
eSATA	Apresenta a unidade eSATA integrada no computador.
<b>Advanced BIOS Features (Funções avançadas do BIOS)</b>	
CPU Feature (Função do CPU)	<ul style="list-style-type: none"> <li>1 Limit CPUID Value (Valor limite de CPUID) — Enabled (Activado) ou Disabled (Desactivado) ("Disabled" por predefinição)</li> <li>1 Intel® Virtualization Tech (Tecnologia de virtualização da Intel) — Enabled (Activado) ou Disabled (Desactivado) ("Enabled" por predefinição)</li> <li>1 Execute Disable Bit — Enabled (Activado) ou Disabled (Desactivado) ("Enabled" por predefinição)</li> <li>1 Hyper-Threading — Enabled (Activado) ou Disabled (Desactivado) ("Enabled" por predefinição)</li> <li>1 Multiple CPU Core — All (Tudo) ou 1 ou 2 ("All" por predefinição)</li> <li>1 Intel SpeedStep™ Tech — Enabled (Activado) ou Disabled (Desactivado) ("Enabled" por predefinição)</li> </ul>
USB Device Setting	<ul style="list-style-type: none"> <li>1 USB Controller (Controlador USB) — Enabled (Activado) ou Disabled (Desactivado) ("Enabled" por predefinição)</li> <li>1 USB Operation Mode (Modo de funcionamento USB) — High Speed (Alta velocidade); Full/Low Speed (Velocidade máxima/baixa) ("High Speed" por predefinição)</li> </ul>
<b>Advanced Chipset Features (Funções avançadas do chipset)</b>	
SATA Mode (Modo SATA)	IDE; RAID (IDE por predefinição)
Onboard Audio Controller (Controlador de áudio incorporado)	Enabled (Activado) ou Disabled (Desactivado) (Enabled (Activado) por predefinição)
Onboard LAN Controller (Controlador da LAN incorporada)	Enabled (Activado) ou Disabled (Desactivado) (Enabled (Activado) por predefinição)
Onboard LAN Boot ROM (ROM de arranque da LAN incorporada)	Enabled (Activado) ou Disabled (Desactivado) (Disabled (Desactivado) por predefinição)
1394 Controller (Controlador 1394)	Enabled (Activado) ou Disabled (Desactivado) (Enabled (Activado) por predefinição)
<b>Configuração dos dispositivos de arranque</b>	
Boot Settings Configuration (Configuração das definições de arranque)	Configura as definições durante o arranque do sistema.
Hard Disk Boot Priority (Prioridade de arranque das unidades de disco rígido)	Define a prioridade de arranque das unidades de disco rígido. Os itens visualizados são actualizados de forma dinâmica, de acordo com as unidades de disco rígido detectadas.
First Boot Device (Primeiro dispositivo de arranque)	Especifica a sequência de arranque a partir dos dispositivos disponíveis. Removable (Amovível); CD/DVD; Hard Drive (Unidade de disco rígido); Disabled (Desactivado) ("Removable" por predefinição).
Second Boot Device (Segundo dispositivo de arranque)	Especifica a sequência de arranque a partir dos dispositivos disponíveis. Removable (Amovível); CD/DVD; Hard Drive (Unidade de disco rígido); Disabled (Desactivado) (CD/DVD por predefinição).
Third Boot Device (Terceiro dispositivo de arranque)	Especifica a sequência de arranque a partir dos dispositivos disponíveis. Removable (Amovível); CD/DVD; Hard Drive (Unidade de disco rígido); Disabled (Desactivado) ("Hard Drive" por predefinição).
Boot Other Device (Arranque de outro dispositivo)	No (Não); Yes (Sim) ("Yes" por predefinição).
<b>Power Management Setup (Configuração da gestão de energia)</b>	


ACPI Suspend Type (Tipo de suspensão ACPI)	Especifica o tipo de suspensão ACPI. A predefinição é S3.
Remote Wake Up (Activação remota)	Esta opção liga o computador quando um utilizador tenta aceder ao computador através da LAN. A predefinição é Enabled (Activada).
AC Recovery (Recuperação de CA)	Especifica o comportamento do computador depois de recuperar de uma perda de energia. <ul style="list-style-type: none"> <li>o On (Ligado) — O computador é ligado depois de recuperar de uma falha de energia.</li> <li>o Off (Desligado) — O computador permanece desligado. Este é o estado predefinido.</li> <li>o Last (Último) — O computador regressa ao estado de energia em que se encontrava antes da falha de energia.</li> </ul>
Auto Power On (Ligar automaticamente)	Permite-lhe definir um alarme para ligar o computador automaticamente.
Auto Power On Date (Data para ligar automaticamente)	Permite-lhe definir uma data para ligar o computador automaticamente.
Auto Power On Time (Hora para ligar automaticamente)	Permite-lhe definir uma hora para ligar o computador automaticamente.
<b>BIOS Security Features (Funções de segurança do BIOS)</b>	
Supervisor Password (Palavra-passe do supervisor)	Estado do supervisor instalado.
User Password (Palavra-passe do utilizador)	Estado do utilizador instalado.
Set Supervisor Password (Definir palavra-passe do supervisor)	Permite definir a palavra-passe pretendida do supervisor.
User Access Level (Nível de acesso do utilizador)	Permite alterar o nível de acesso dos utilizadores apenas se a palavra-passe do supervisor estiver definida.
Set User Password (Definir palavra-passe do utilizador)	Permite definir as palavras-passe pretendidas do utilizador apenas se a palavra-passe do supervisor estiver definida.
Password Check (Verificação da palavra-passe)	Setup (Configurar); Always (Sempre) ("Setup" por predefinição). Esta opção só está disponível se a palavra-passe do supervisor estiver definida.
<b>Exit (Sair)</b>	
Exit Options (Opções de saída)	Fornecer opções para <b>Load Default</b> (Carregar valores predefinidos), <b>Save and Exit Setup</b> (Guardar e sair da configuração) e <b>Exit Without Saving</b> (Sair sem guardar).

## Sequência de arranque

Esta função permite-lhe alterar a sequência de arranque dos dispositivos.

### Opções de arranque

- 1 **Hard Drive** (Unidade de disco rígido) — O computador tenta iniciar a partir da unidade de disco rígido principal. Se não existir nenhum sistema operativo na unidade, o computador cria uma mensagem de erro.
- 1 **CD/DVD Drive** (Unidade de CD/DVD) — O computador tenta iniciar a partir da unidade de CD/DVD. Se não existir nenhum CD/DVD na unidade ou se o CD/DVD não possuir um sistema operativo, o computador cria uma mensagem de erro.
- 1 **USB Flash Device** (Dispositivo flash USB) — Introduza o dispositivo de memória numa porta USB e reinicie o computador. Quando F12 = Boot Menu (F12 = Menu de arranque) aparecer no canto superior direito do ecrã, prima <F12>. O BIOS detecta o dispositivo e adiciona a opção USB flash ao menu de arranque.

 **NOTA:** O arranque a partir de um dispositivo USB só poderá ser feito se este for um dispositivo de arranque. Para se certificar de que se trata de um dispositivo de arranque, consulte a documentação correspondente.

### Alterar a sequência de arranque para o arranque actual

Pode utilizar esta função para alterar a sequência de arranque actual, por exemplo, iniciar a partir da unidade de CD/DVD para executar o Dell Diagnostics no suporte multimédia Drivers and Utilities (Controladores e utilitários). Após a conclusão dos testes de diagnóstico, a sequência de arranque é restaurada.

1. Se o arranque estiver ser feito a partir de um dispositivo USB, ligue o dispositivo USB a um conector USB.
2. Ligue (ou reinicie) o computador.
3. Quando F2 = Setup, F12 = Boot Menu (F2 = Configuração, F12 = Menu de arranque) for apresentado no canto superior direito do ecrã, prima <F12>.

Se esperar demasiado tempo e o logótipo do sistema operativo for apresentado, continue a aguardar até visualizar o ambiente de trabalho do Microsoft Windows. Em seguida, encerre o computador e tente novamente.

É apresentado o **Boot Device Menu** (Menu dos dispositivos de arranque), enumerando todos os dispositivos de arranque disponíveis. Junto a cada dispositivo é apresentado um número.

4. No **Boot Device Menu** (Menu do dispositivo de arranque), seleccione o dispositivo a partir do qual pretende iniciar.

Por exemplo, se o arranque estiver a ser efectuado a partir de um dispositivo de armazenamento USB, realce **USB Flash Device** (Dispositivo flash USB) e prima <Enter>.

**NOTA:** O arranque a partir de um dispositivo USB só poderá ser feito se este for um dispositivo de arranque. Para garantir que o dispositivo é iniciável, consulte a documentação correspondente.

## Alterar a sequência de arranque para futuros arranques

1. Entre na configuração do sistema (consulte [Entrar na configuração do sistema](#)).
2. Utilize as teclas de seta para realçar a opção de menu **Boot Device Configuration** (Configuração dos dispositivos de arranque) e pressione <Enter> para aceder ao menu.

**NOTA:** Anote a sua sequência de arranque actual, caso pretenda recuperá-la.

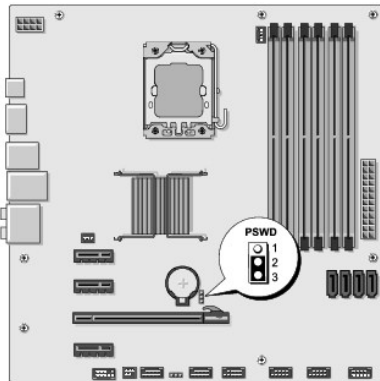
3. Prima as teclas de seta para cima e para baixo para percorrer a lista de dispositivos.
4. Pressione mais (+) ou menos (-) para alterar a prioridade de arranque do dispositivo.

---

## Limpar palavras-passe esquecidas

**AVERTÊNCIA:** O computador deve ser desligado da tomada eléctrica para limpar a definição da palavra-passe.

1. Siga os procedimentos em [Antes de começar](#).
2. Remova a tampa do computador (consulte [Substituir a tampa do computador](#)).
3. Localize o conector de 3 pinos da palavra-passe (PSWD) na placa de sistema (consulte [Componentes da placa de sistema](#)).



4. Remova a ficha do jumper de 2 pinos dos pinos 2 e 3 e fixe-a nos pinos 1 e 2.
5. Aguarde durante aproximadamente cinco segundos para limpar a palavra-passe.
6. Remova a ficha do jumper de 2 pinos dos pinos 1 e 2 e volte a colocá-la nos pinos 2 e 3 para activar a função de palavra-passe.
7. Volte a colocar a tampa do computador (consulte [Substituir a tampa do computador](#)).
8. Ligue o computador e os dispositivos às tomadas eléctricas e ligue-os.

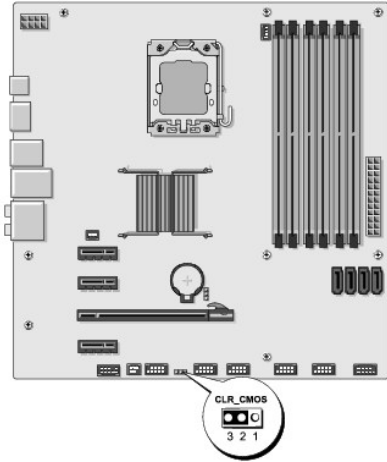
---

## Limpar definições do CMOS

**AVERTÊNCIA:** Antes de iniciar qualquer um dos procedimentos descritos nesta secção, siga as instruções de segurança fornecidas com o computador.

**⚠ ADVERTÊNCIA:** O computador deve ser desligado da tomada eléctrica para limpar a definição do CMOS.

1. Siga os procedimentos em [Antes de começar](#).
2. Remova a tampa do computador (consulte [Substituir a tampa do computador](#)).
3. Localize o conector de 3 pinos do CMOS (CLR\_CMOS) na placa de sistema (consulte [Componentes da placa de sistema](#)).



4. Retire a ficha do jumper de 2 pinos dos pinos 2 e 3 e fixe-a nos pinos 1 e 2.
5. Aguarde durante aproximadamente cinco segundos para limpar a definição do CMOS.
6. Retire a ficha do jumper de 2 pinos dos pinos 1 e 2 e volte a colocá-la nos pinos 2 e 3.
7. Volte a colocar a tampa do computador (consulte [Substituir a tampa do computador](#)).
8. Ligue o computador e os dispositivos às tomadas eléctricas e ligue-os.

---

## Actualizar o BIOS

O BIOS pode precisar de ser actualizado quando uma nova actualização é disponibilizada ou quando substituir a placa de sistema.

1. Ligue o computador.
2. Localize o ficheiro de actualização do BIOS referente ao seu computador no site web do apoio técnico da Dell em [support.dell.com](http://support.dell.com).

**📌 NOTA:** Para regiões fora dos E.U.A., seleccione o seu país/região a partir da lista pendente na parte inferior do site web do apoio técnico da Dell e, em seguida, localize o ficheiro de actualização do BIOS referente ao seu computador.

3. Clique em **Download Now** (Transferir agora) para transferir o ficheiro.
4. Se a janela **Export Compliance Disclaimer** (Declaração sobre compatibilidade com leis de exportação) aparecer, clique em **Yes, I Accept this Agreement** (Sim, eu aceito este contrato).  
Irá surgir a janela **File Download** (Transferir ficheiro).
5. Clique em **Save this program to disk** (Guardar este programa no disco) e, em seguida, clique em **OK**.  
Irá surgir a janela **Save In** (Guardar em).
6. Clique na seta para baixo para visualizar o menu **Save In** (Guardar em), seleccione **Desktop** (Ambiente de trabalho) e, em seguida, clique em **Save** (Guardar).

O ficheiro será transferido para o ambiente de trabalho.

7. Clique em **Close** (Fechar) quando a janela **Download Complete** (Transferência concluída) for apresentada.

O ícone do ficheiro irá surgir no seu ambiente de trabalho com o mesmo nome do ficheiro de actualização do BIOS transferido anteriormente.

8. Faça duplo clique no ícone do ficheiro que está no ambiente de trabalho e siga as instruções apresentadas no ecrã.

---

[Voltar à página do Índice](#)

[Voltar à página do Índice](#)

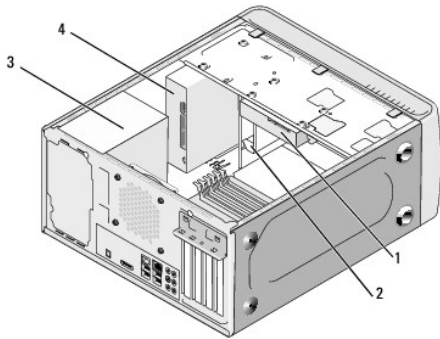
## Descrição geral técnica

Manual de serviço do Dell Studio XPS™ 435MT

- [Vista interna do computador](#)
- [Componentes da placa de sistema](#)

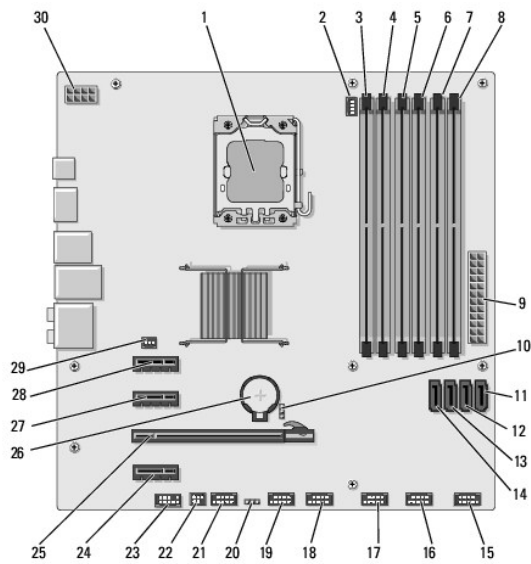
**⚠️ ADVERTÊNCIA:** Antes de trabalhar no interior do computador, leia as informações de segurança fornecidas com o mesmo. Para obter informações adicionais sobre melhores práticas de segurança, consulte a página inicial de Conformidade regulamentar em [www.dell.com/regulatory\\_compliance](http://www.dell.com/regulatory_compliance).

### Vista interna do computador



1	unidade de disco rígido	2	FlexDock
3	fonte de alimentação	4	unidade óptica

### Componentes da placa de sistema



1	tomada do processador (CPU)	2	conector da ventoinha do processador (CPU_FAN)
3	conector do módulo de memória (DIMM_4)	4	conector do módulo de memória (DIMM_1)
5	conector do módulo de memória (DIMM_5)	6	conector do módulo de memória (DIMM_2)
7	conector do módulo de memória (DIMM_6)	8	conector do módulo de memória (DIMM_3)
9	conector de alimentação principal (PWR1)	10	jumper da palavra-passe (PSWD)
11	conector de unidade serial ATA (SATA3)	12	conector de unidade serial ATA (SATA2)
13	conector da unidade serial ATA (SATA1)	14	conector da unidade serial ATA (SATA0)
15	conector do painel frontal (FP1)	16	conector USB do leitor de cartões (F_USB1)
17	conector USB frontal (F_USB2)	18	conector USB frontal (F_USB3)
19	conector USB do FlexDock (F_USB4)	20	jumper do CMOS (CLR_CMOS)
21	conector 1394 frontal (F_1394)	22	conector da saída S/PDIF (SPDIF_OUT2)
23	conector de áudio frontal (F_AUDIO)	24	conector PCI Express x1 (PCI-EX1_2)
25	conector PCI Express x16 (PCI-EX16_1)	26	encaixe da pilha (BAT)
27	conector PCI Express x1 (PCI-EX1_1)	28	conector PCI Express x1 (PCI-EX1_0)
29	conector da ventoinha (AUX_FAN1)	30	alimentação do processador (PWR2)

---

[Voltar à página do Índice](#)

[Voltar à página do Índice](#)

## **Dell Studio XPS™ 435T/9000 Manual de serviço**



**NOTA:** Uma NOTA fornece informações importantes para ajudar a utilizar melhor o computador.



**AVISO:** Um AVISO indica potenciais danos do hardware ou perda de dados e explica como evitar o problema.



**ADVERTÊNCIA:** Uma ADVERTÊNCIA indica uma possibilidade de danos de propriedade, ferimentos pessoais ou morte.

**As informações contidas neste documento estão sujeitas a alterações sem aviso prévio.  
© 2009 Dell Inc. Todos os direitos reservados.**

A reprodução destes materiais, sob qualquer forma, sem a autorização por escrito da Dell Inc. é estritamente proibida.

Marcas comerciais utilizadas neste texto: *Dell*, o logótipo da *DELL* e *Studio XPS* são marcas comerciais da Dell Inc.; *Intel* é uma marca comercial registada da Intel Corporation nos EUA e noutros países; *Microsoft*, *Windows* e *Windows Vista* e o logótipo do botão iniciar do *Windows Vista* são marcas comerciais ou marcas comerciais registadas da Microsoft Corporation nos Estados Unidos e/ou noutros países.

Neste documento podem ser mencionadas outras marcas comerciais e marcas que se referem às entidades que reivindicam as marcas ou os nomes dos seus produtos. A Dell Inc. declara que não tem interesse de propriedade sobre marcas e nomes de terceiros.

Março de 2009 Rev. A00

---

[Voltar à página do Índice](#)



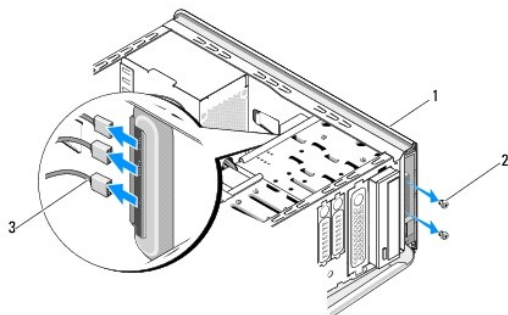
[Voltar à página do Índice](#)

## Voltar a colocar a tampa superior

Dell Studio XPS™ 435T/9000 Manual de serviço

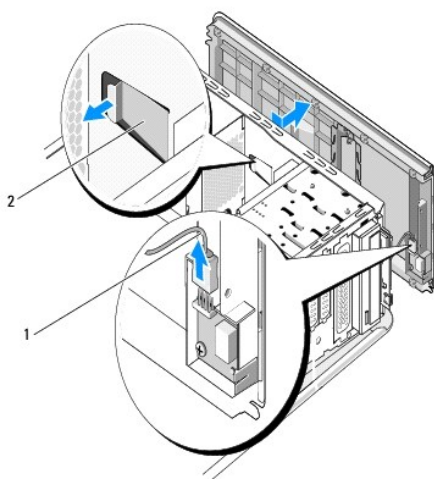
**⚠️ ADVERTÊNCIA:** Antes de trabalhar no interior do computador, leia as informações de segurança fornecidas com o mesmo. Para obter informações adicionais sobre os melhores procedimentos de segurança, consulte a página inicial da conformidade de regulamentos em [www.dell.com/regulatory\\_compliance](http://www.dell.com/regulatory_compliance).

1. Siga os procedimentos em [Antes de começar](#).
2. Remova a tampa do computador (consulte [Voltar a colocar a tampa do computador](#)).
3. Retire o painel frontal (consulte [Voltar a colocar o painel frontal](#)).
4. Retire os dois parafusos que fixam tampa superior ao computador.
5. Desligue os cabos do painel superior de E/S.



1	Tampa superior	2	Parafusos (2)
3	Cabos do painel de E/S		

6. Prima a patilha de desbloqueio com uma mão, e deslize a tampa superior do chassis.
7. Desligue o cabo de LED de alimentação da tampa superior.



1	Cabo de LED de alimentação	2	Patilha de desbloqueio
---	----------------------------	---	------------------------

8. Retire o painel de E/S (consulte [Substituir o painel E/S](#)).
  9. Coloque a tampa do computador de parte num local seguro.
  10. Para voltar a colocar a tampa superior, execute o procedimento de remoção pela ordem inversa.
- 

[Voltar à página do Índice](#)

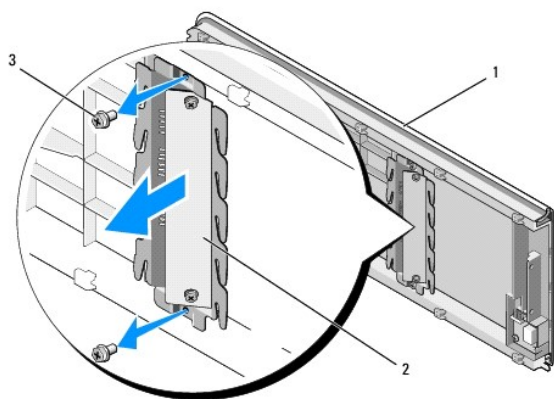
[Voltar à página do Índice](#)

## Substituir o painel E/S

Dell Studio XPS™ 435T/9000 Manual de serviço

**⚠ ADVERTÊNCIA:** Antes de trabalhar no interior do computador, leia as informações de segurança fornecidas com o mesmo. Para obter informações adicionais sobre os melhores procedimentos de segurança, consulte a página inicial da conformidade de regulamentos em [www.dell.com/regulatory\\_compliance](http://www.dell.com/regulatory_compliance).

1. Siga os procedimentos em [Antes de começar](#).
2. Remova a tampa do computador (consulte [Voltar a colocar a tampa do computador](#)).
3. Retire o painel frontal (consulte [Voltar a colocar o painel frontal](#)).
4. Remova a tampa do computador (consulte [Voltar a colocar a tampa superior](#)).
5. Desligue os cabos ligados ao painel de E/S da placa de sistema.
6. Remova os dois parafusos que fixam o painel E/S à tampa superior.
7. Retire cuidadosamente o painel E/S do computador.



1	Tampa superior	2	Painel E/S
3	Parafusos (2)		

8. Para recolocar o painel E/S, coloque de novo os parafusos que fixam o painel E/S na tampa superior.
9. Volte a colocar a tampa superior (consulte [Voltar a colocar a tampa superior](#)).
10. Reinstale os cabos.
11. Volte a colocar o painel frontal (consulte [Voltar a colocar o painel frontal](#)).
12. Volte a colocar a tampa do computador (consulte [Voltar a colocar a tampa do computador](#)).
13. Ligue o computador e os dispositivos às tomadas eléctricas e ligue-os.

---

[Voltar à página do Índice](#)